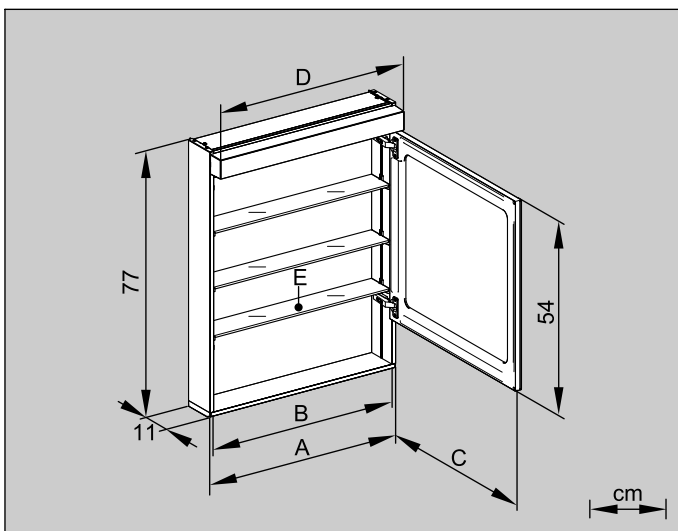
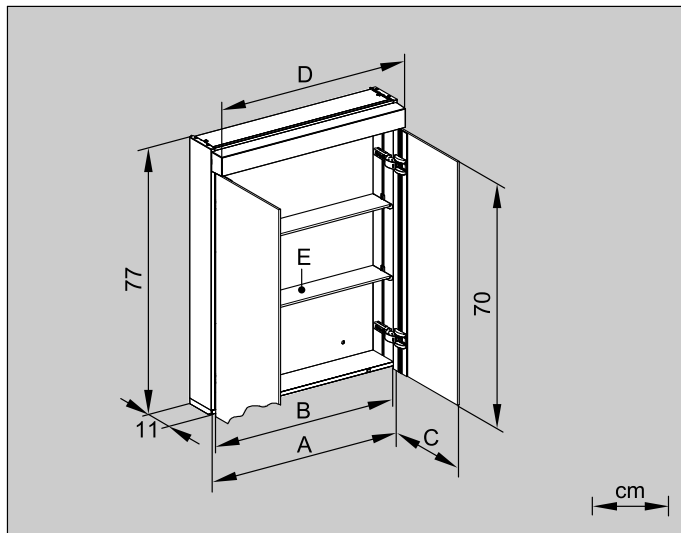



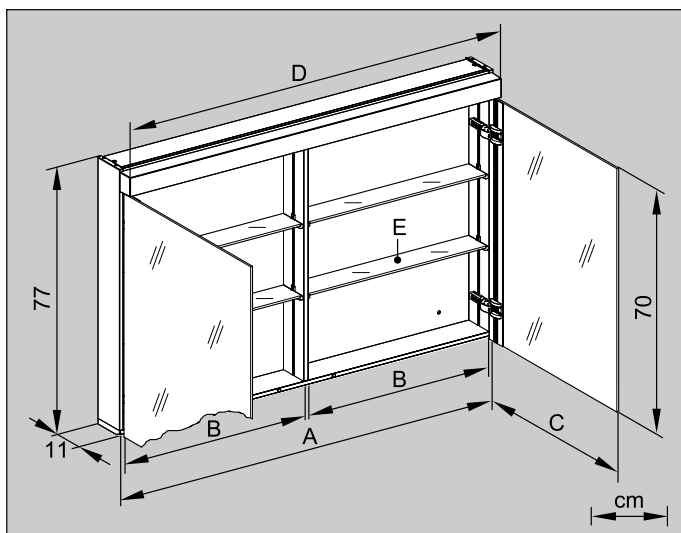
	151.050	151.060
	LOW 50/1/FL	LOW 60/1/FL
	1 x 36W, 2G11	1 x 24W, G5 12.2008 ⇒
A	50	60
B	47.1	57.1
C	50 (1x)	60 (1x)
D	49.2	59.2
E	8.4 x 46.4 (2x)	8.4 x 56.4 (2x)




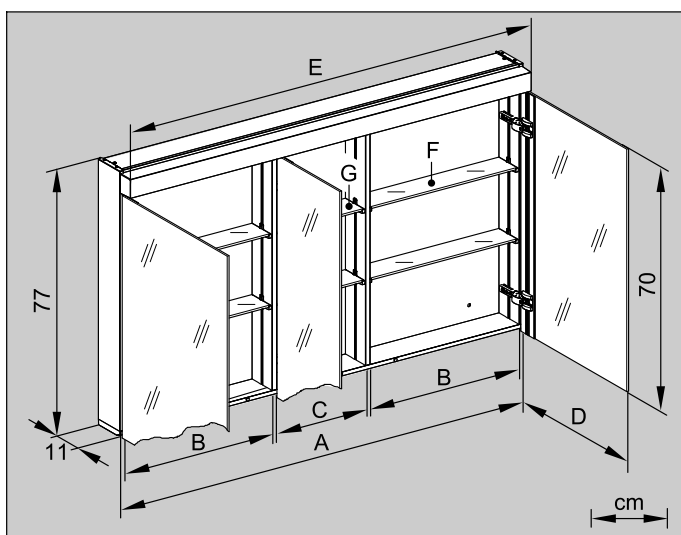
	151.065
	LOW 60/1/F/FL
	1 x 24W, G5
A	60
B	57.1
C	60 (1x)
D	59.2
E	8.4 x 56.4 (3x)

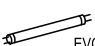
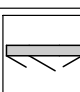


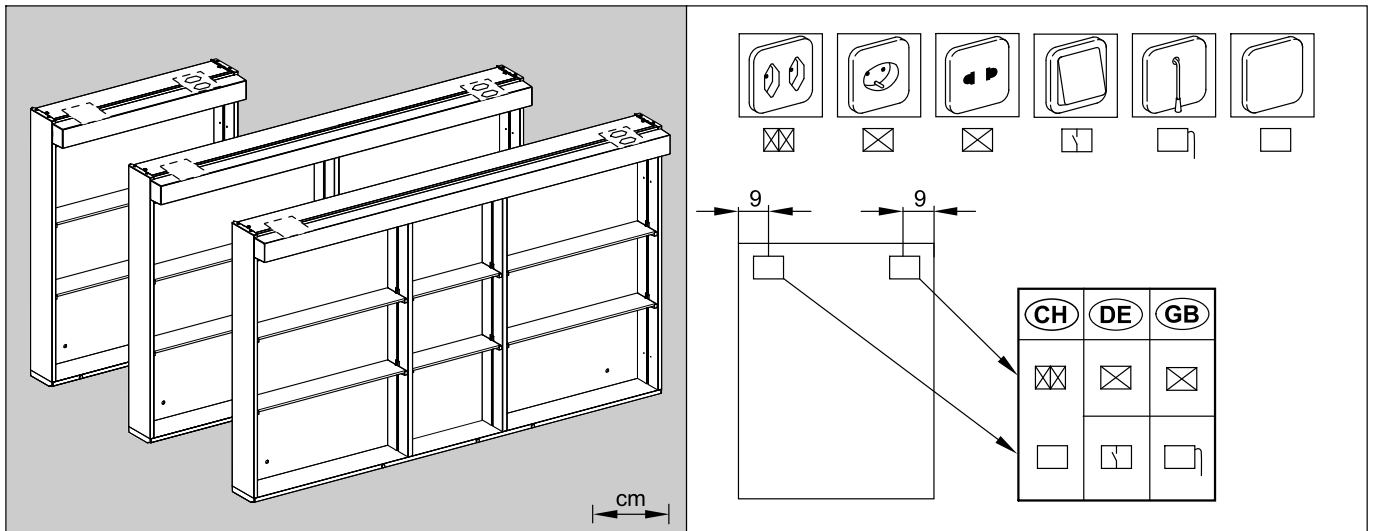
	151.061	
	LOW 60/2/FL	
	1 x 24W, G5 12.2008 →	
A	60	
B	57.1	
C	30 (2x)	
D	59.2	
E	8.4 x 56.4 (2x)	



	151.090	151.120
	LOW 90/2/FL	LOW 120/2/FL
	1 x 39W, G5 12.2008 →	1 x 54W, G5 12.2008 →
A	90	120
B	42.8 (2x)	57.8 (2x)
C	45 (2x)	60 (2x)
D	89.2	119.2
E	8.4 x 42.1 (4x)	8.4 x 57.1 (4x)



	151.130	
	LOW 130/3/FL	
	1 x 54W, G5	
A	130	
B	47.8 (2x)	
C	28.5 (1x)	
D	50 (2x) / 30 (1x)	
E	129.2	
F	8.4 x 47.1 (4x)	
G	8.4 x 27.8 (2x)	
		



Arbeiten an den elektrischen Anlagen dürfen nur von autorisierten Fachleuten nach den örtlichen Vorschriften ausgeführt werden.

Les travaux à l'installation électrique ne doivent être effectués que par des spécialistes autorisés selon les prescriptions locales.

Electric installation work may only be carried out by approved specialists according to the local regulations.



Genauere Angaben über Ausführung und Ausrüstung entnehmen Sie der entsprechenden Preis- und Typenliste. Änderungen vorbehalten.

Veuillez prendre de plus amples information en ce qui concerne l'équipement de notre liste des prix et des modèles correspondante. Sous réserve de modifications.

For further information as equipment details please refer to our corresponding price and model list. Alterations are reserved.