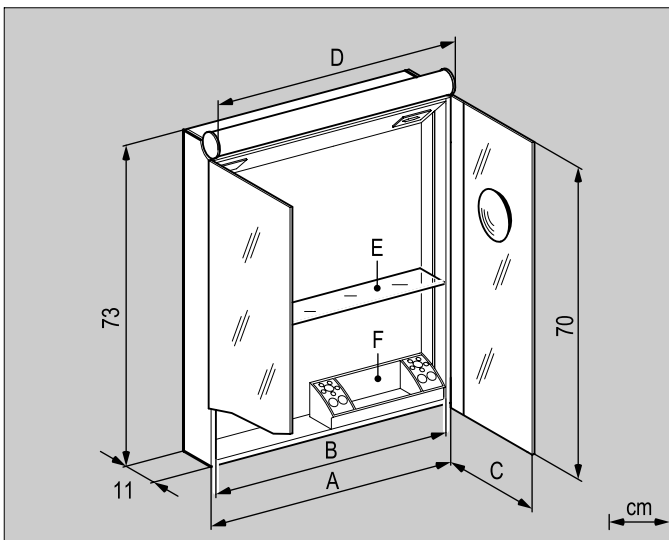
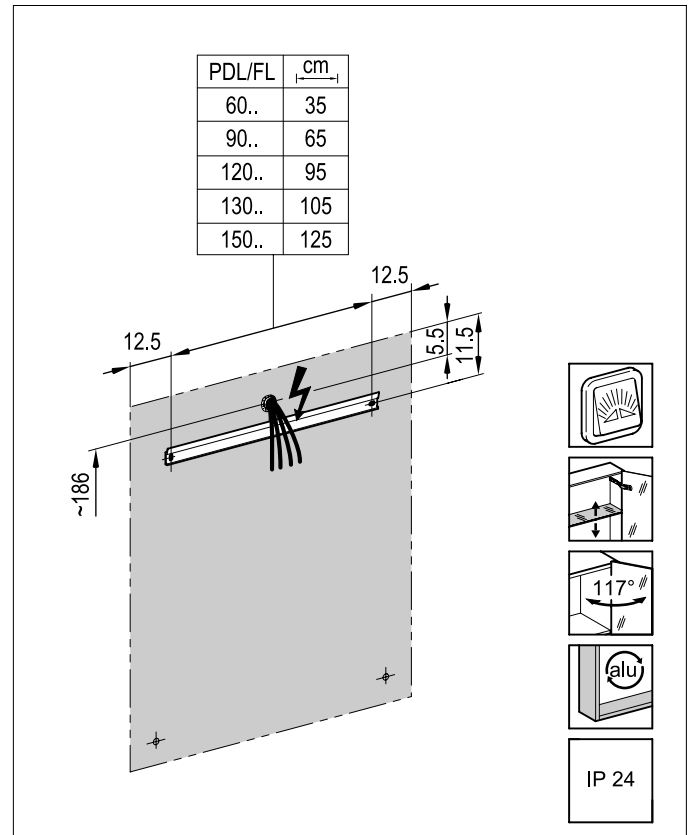
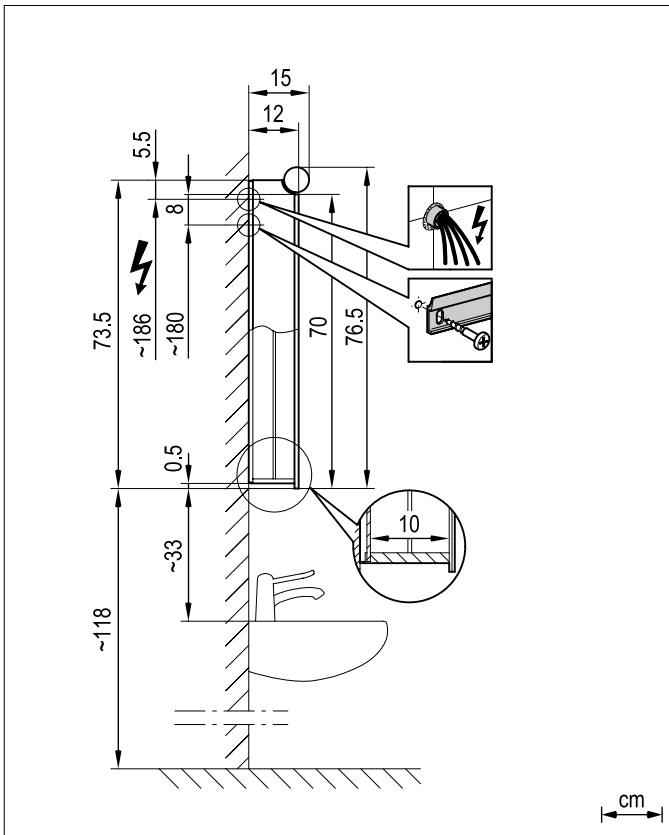
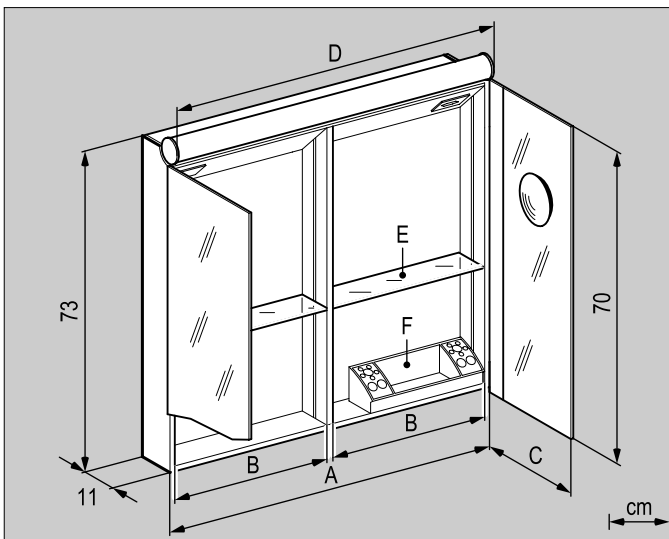


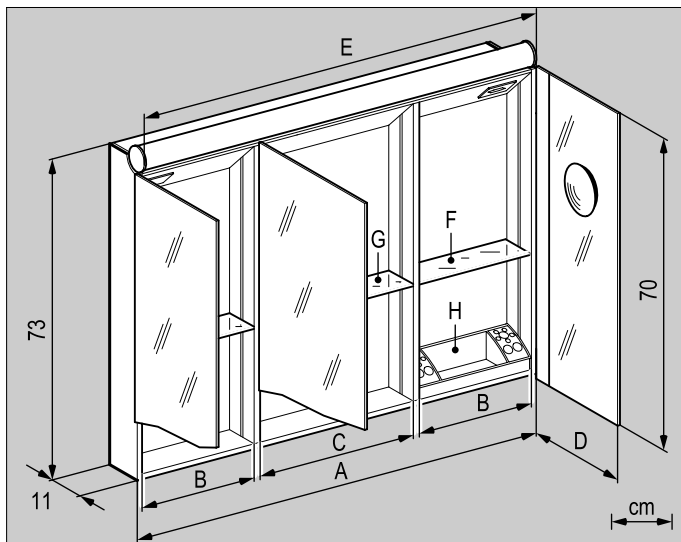
Massblatt
Fiche de mesure
Dimensioned sketch



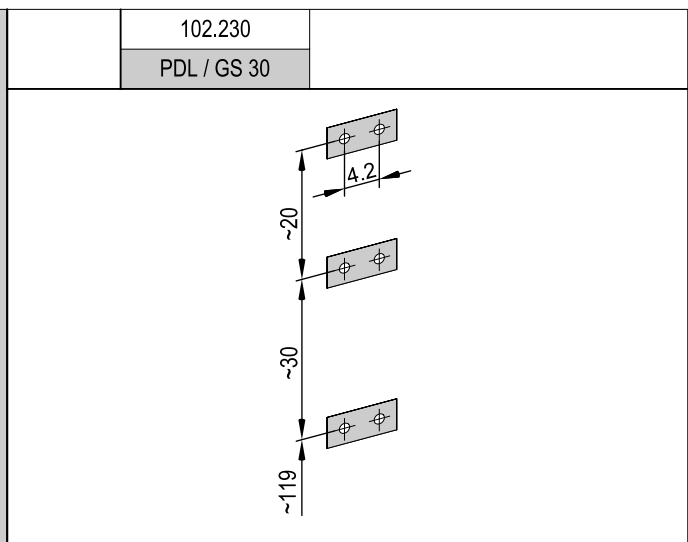
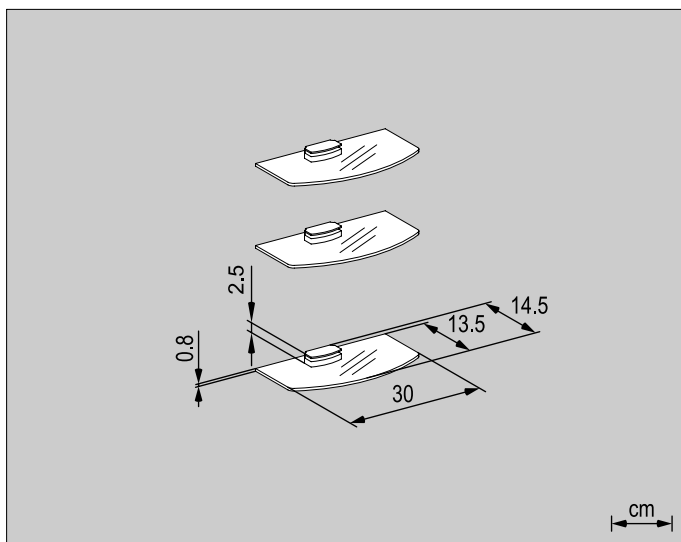
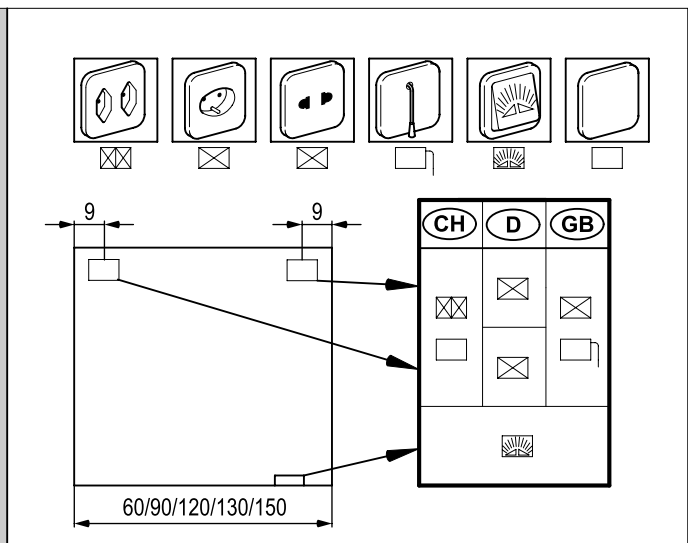
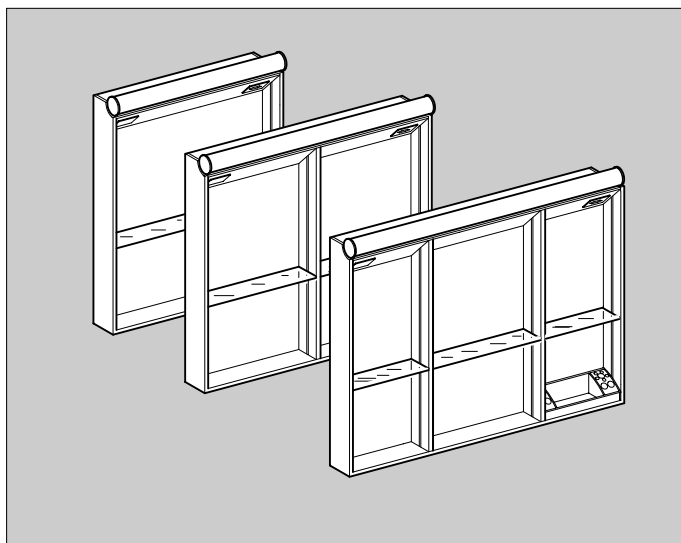
	102.060	102.061
	PDL 60/1/FL	PDL 60/2/FL
EVG	1 x 24W, G5	1 x 24W, G5
A	60	60
B	57.1 (1x)	57.1 (1x)
C	60 (1x)	30 (2x)
D	60	60
E	8.4 x 56.4 (3x)	8.4 x 56.4 (3x)
F	27.0 x 8.2 x 7.0 (1x)	



	102.090	102.091; 092	102.120
	PDL 90/2/FL	PDL 90 AS/FL/L; /R	PDL 120/2/FL
EVG	1 x 39W, G5	1 x 39W, G5	1 x 54W, G5
A	90	90	120
B	42.8 (2x)	27.8 (1x) / 57.8 (1x)	57.8 (2x)
C	45 (2x)	60 (1x) / 30 (1x)	60 (2x)
D	90	90	120
E	8.4 x 42.1 (6x)	8.4 x 27.1 (3x) 8.4 x 57.1 (3x)	8.4 x 57.1 (6x)
F	27.0 x 8.2 x 7.0 (1x)		



	102.121	102.130	102.150
	PDL 120/3/FL	PDL 130/3/FL	PDL 150/3/FL
EVG	1 x 54W, G5	1 x 54W, G5	1 x 49W, G5
A	120	130	150
B	27.8 (2x)	47.8 (2x)	57.8 (2x)
C	58.5 (1x)	28.5 (1x)	28.5 (1x)
D	60 (1x) / 30 (2x)	50 (2x) / 30 (1x)	60 (2x) / 30 (1x)
E	120	130	150
F	8.4 x 27.1 (6x)	8.4 x 47.1 (6x)	8.4 x 57.1 (6x)
G	8.4 x 57.8 (3x)	8.4 x 27.8 (3x)	8.4 x 27.8 (3x)
H	27.0 x 8.2 x 7.0 (1x)		



Arbeiten an den elektrischen Anlagen dürfen nur von autorisierten Fachleuten nach den örtlichen Vorschriften ausgeführt werden.

Genauere Angaben über Ausführung und Ausrüstung entnehmen Sie der entsprechenden Preis- und Typenliste. Änderungen vorbehalten.



Les travaux à l'installation électrique ne doivent être effectués que par des spécialistes autorisés selon les prescriptions locales.

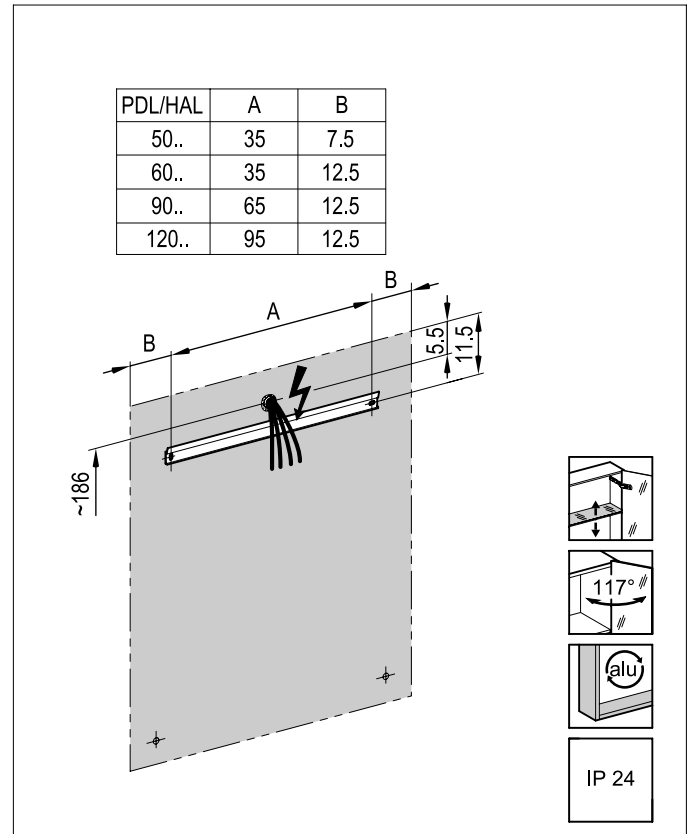
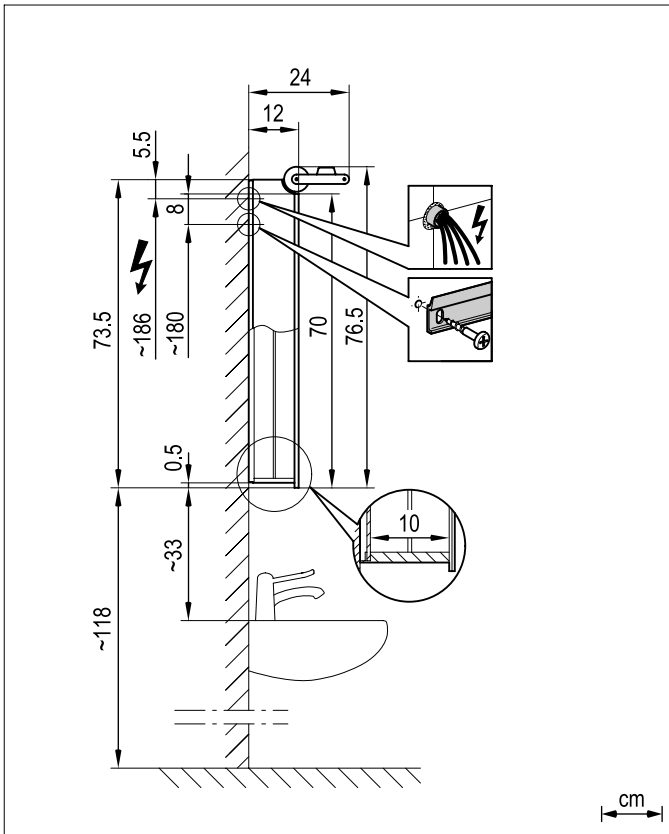
Veuillez prendre de plus amples information en ce qui concerne l'équipement de notre liste des prix et des modèles correspondante. Sous réserve de modifications.

Electric installation work may only be carried out by approved specialists according to the local regulations.

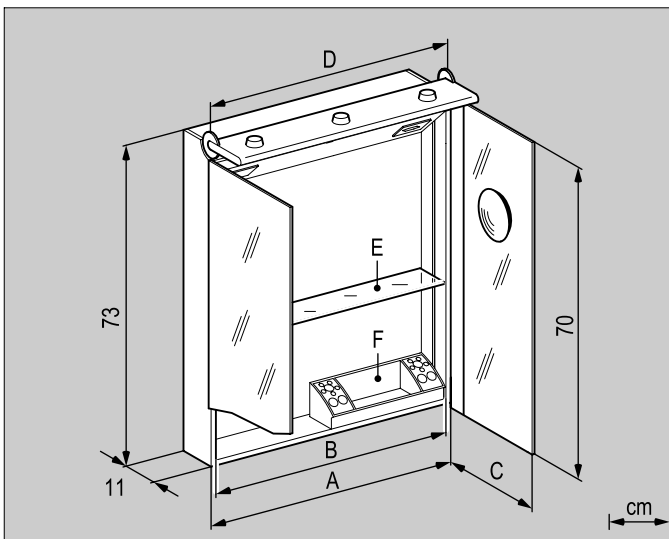
For further information as equipment details please refer to our corresponding price and model list. Alterations are reserved.

972.125 01.08/B

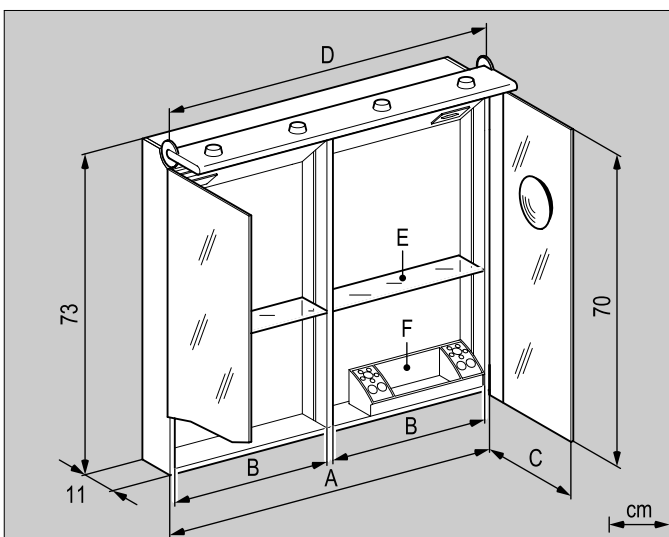
Massblatt
Fiche de mesure
Dimensioned sketch



PDL/HAL	A	B
50..	35	7.5
60..	35	12.5
90..	65	12.5
120..	95	12.5

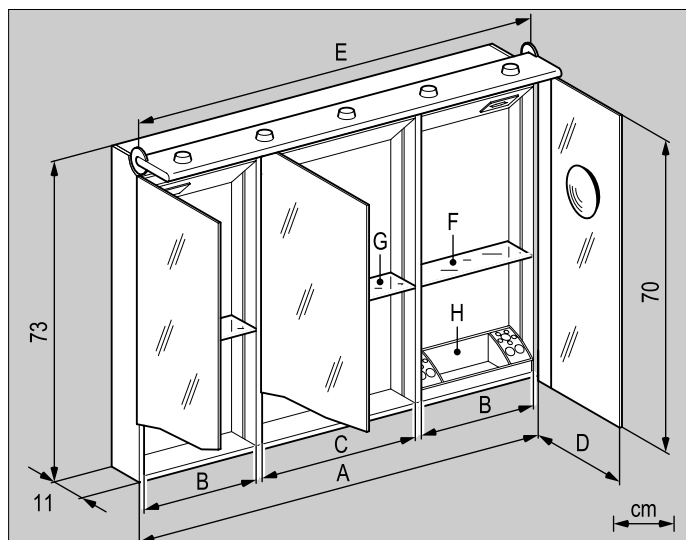


	102.250	102.260	102.261
	PDL 50/1/HAL	PDL 60/1/HAL	PDL 60/2/HAL
	3 x 35W, GU4	3 x 35W, GU4	3 x 35W, GU4
A	50	60	60
B	47.1 (1x)	57.1 (1x)	57.1 (1x)
C	50 (1x)	60 (1x)	30 (2x)
D	50	60	60
E	8.4 x 46.4 (3x)	8.4 x 56.4 (3x)	8.4 x 56.4 (3x)
F	27.0 x 8.2 x 7.0 (1x)		

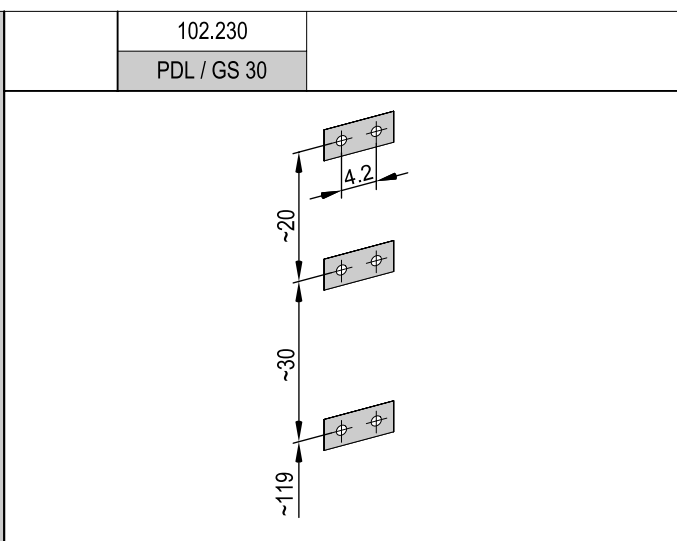
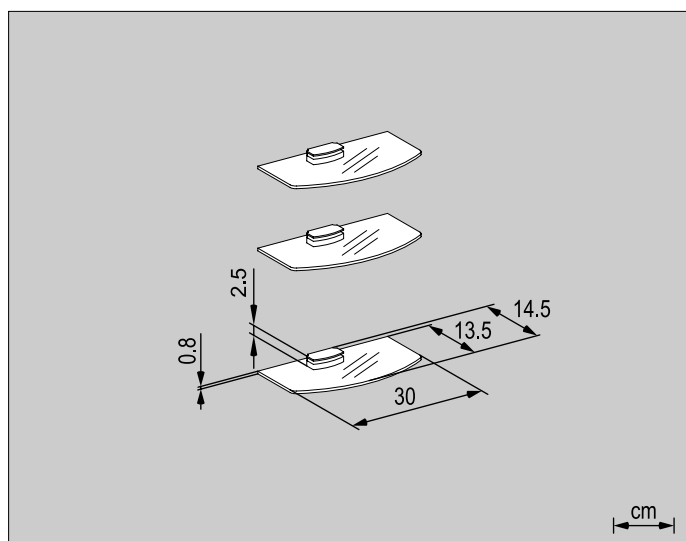
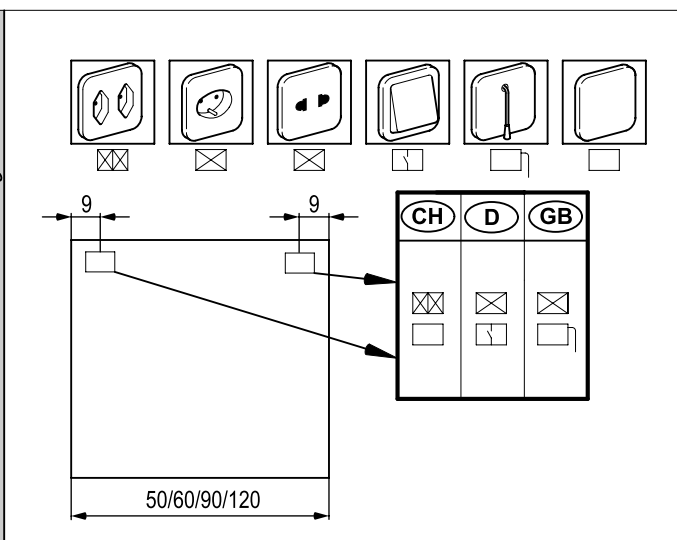
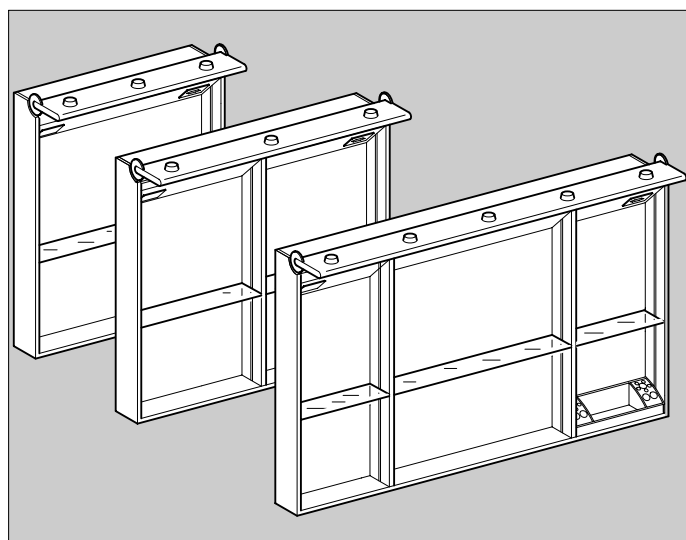


	102.290	102.320
	PDL 90/2/HAL	PDL 120/2/HAL
	4 x 35W, GU4	5 x 35W, GU4
A	90	120
B	42.8 (2x)	57.8 (2x)
C	45 (2x)	60 (2x)
D	90	120
E	8.4 x 42.1 (6x)	8.4 x 57.1 (6x)
F	27.0 x 8.2 x 7.0 (1x)	

Massblatt
Fiche de mesure
Dimensioned sketch



	102.321
	PDL 120/3/HAL
	5 x 35W, GU4
A	120
B	27.8 (2x)
C	58.5 (1x)
D	30 (2x) / 60 (1x)
E	120
F	8.4 x 27.1 (6x)
G	8.4 x 57.8 (3x)
H	27.0 x 8.2 x 7.0 (1x)



Arbeiten an den elektrischen Anlagen dürfen nur von autorisierten Fachleuten nach den örtlichen Vorschriften ausgeführt werden.

Genauere Angaben über Ausführung und Ausrüstung entnehmen Sie der entsprechenden Preis- und Typenliste. Änderungen vorbehalten.



Les travaux à l'installation électrique ne doivent être effectués que par des spécialistes autorisés selon les prescriptions locales.

Veuillez prendre de plus amples information en ce qui concerne l'équipement de notre liste des prix et des modèles correspondante. Sous réserve de modifications.

Electric installation work may only be carried out by approved specialists according to the local regulations.

For further information as equipment details please refer to our corresponding price and model list. Alterations are reserved.

972.126 01.08/A