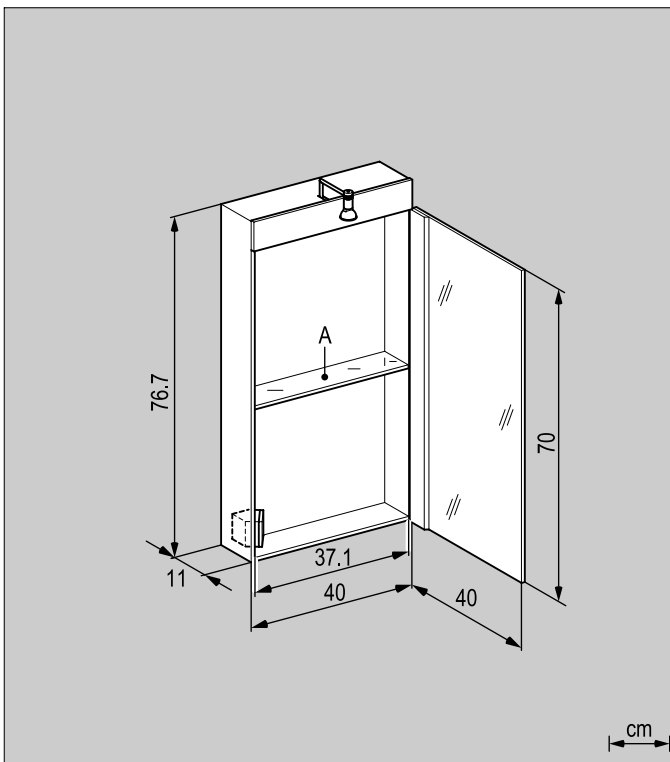
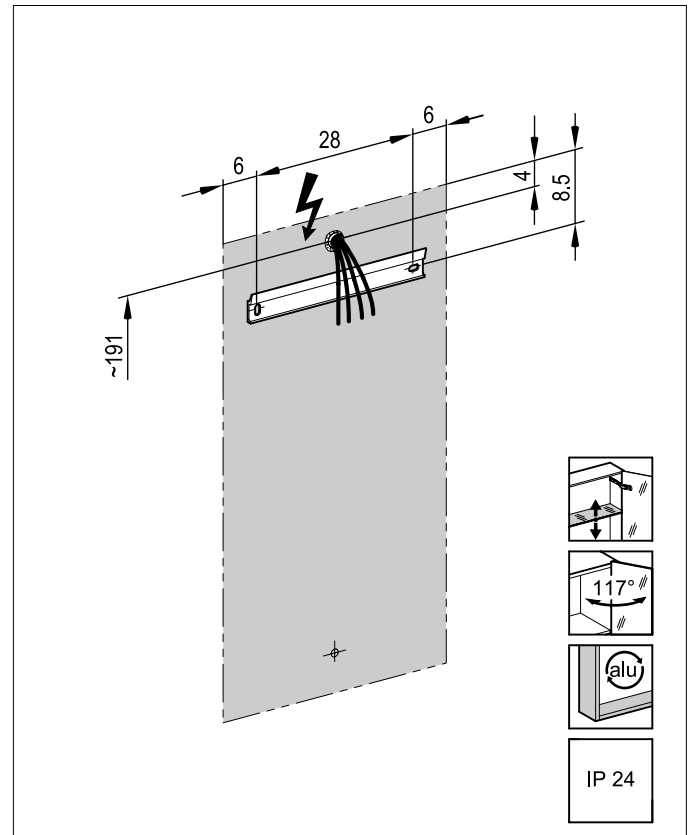
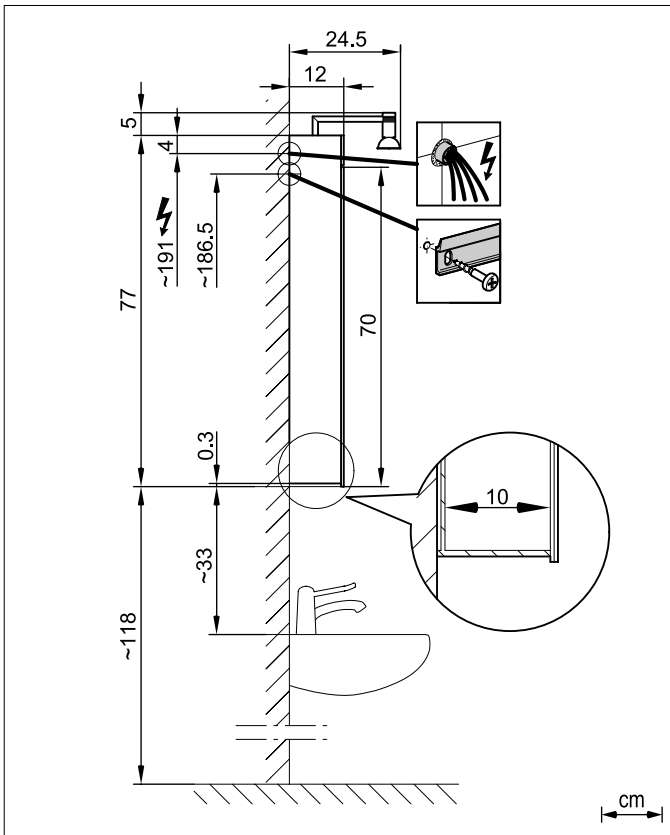


**Massblatt
Fiche de mesure
Dimensioned sketch**



	111.041	111.042
	QLS/SLIM 40/HAL/L	QLS/SLIM 40/HAL/R
	1 x 50W, GU5.3	1 x 50W, GU5.3
A	8.4 x 36.4 (3x)	8.4 x 36.4 (3x)

Arbeiten an den elektrischen Anlagen dürfen nur von autorisierten Fachleuten nach den örtlichen Vorschriften ausgeführt werden.

Genaue Angaben über Ausführung und Ausrüstung entnehmen Sie der entsprechenden Preis- und Typenliste. Änderungen vorbehalten.



Les travaux à l'installation électrique ne doivent être effectués que par des spécialistes autorisés selon les prescriptions locales.

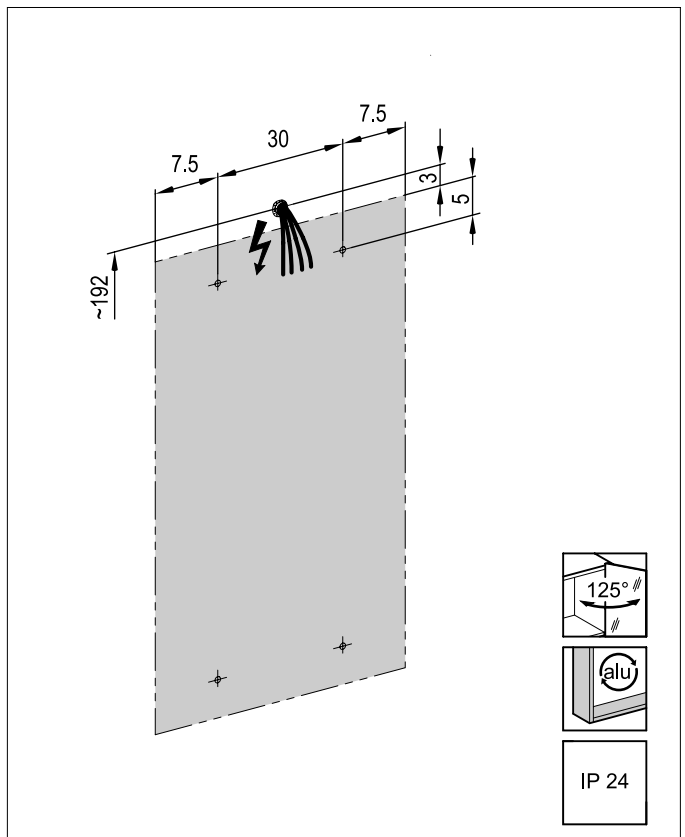
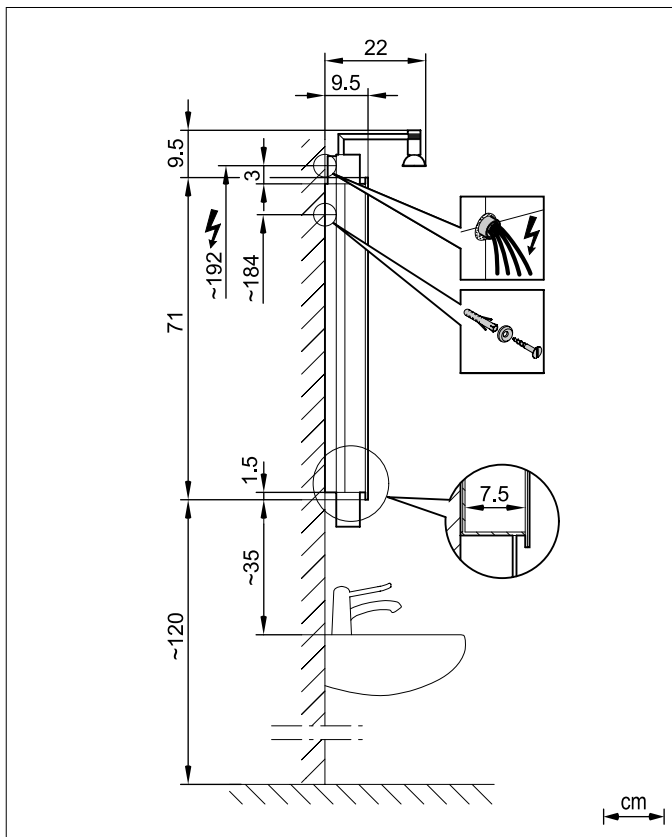
Veillez prendre de plus amples information en ce qui concerne l'équipement de notre liste des prix et des modèles correspondante. Sous réserve de modifications.

Electric installation work may only be carried out by approved specialists according to the local regulations.

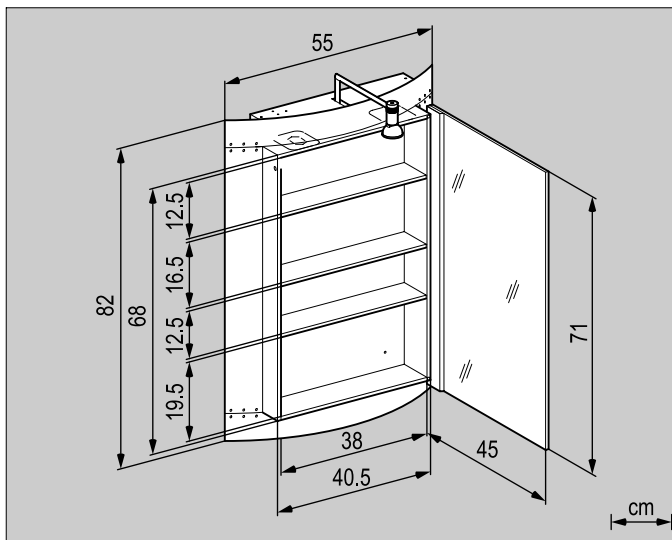
For further information as equipment details please refer to our corresponding price and model list. Alterations are reserved.

972.134 01.08/-

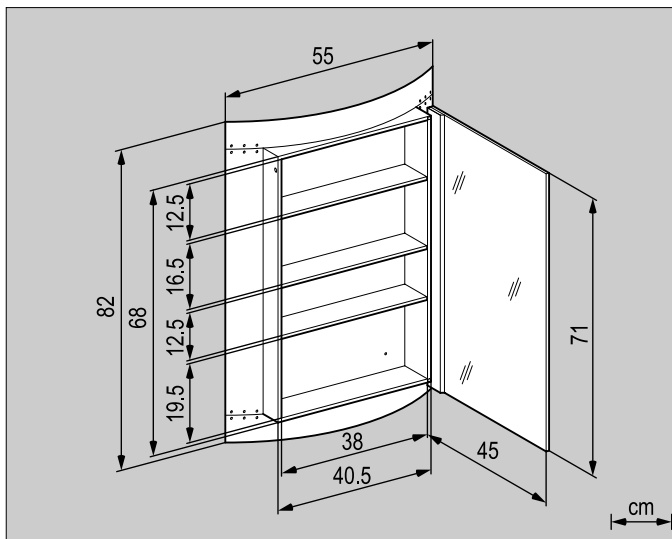
Massblatt
Fiche de mesure
Dimensioned sketch



125°
 alu
 IP 24

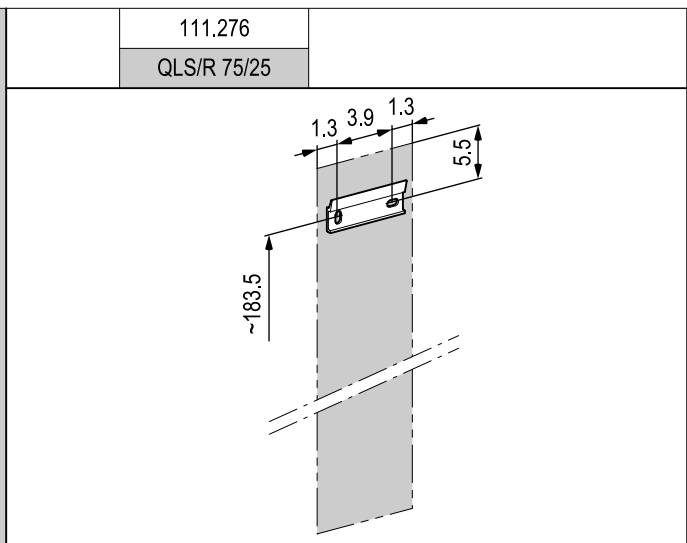
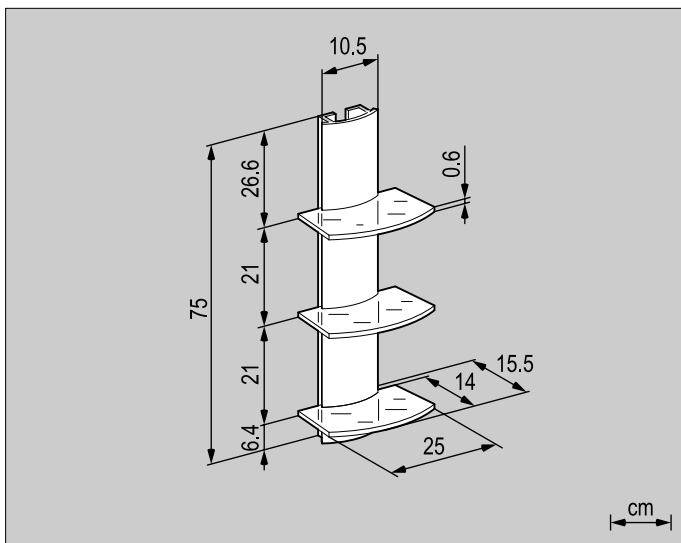
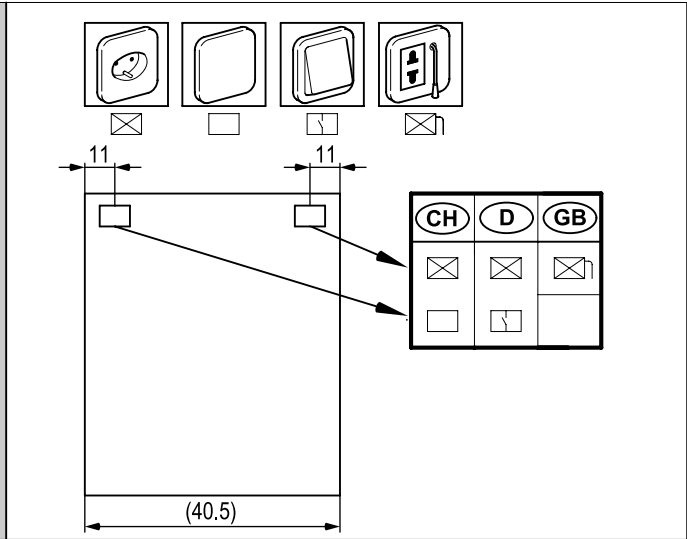
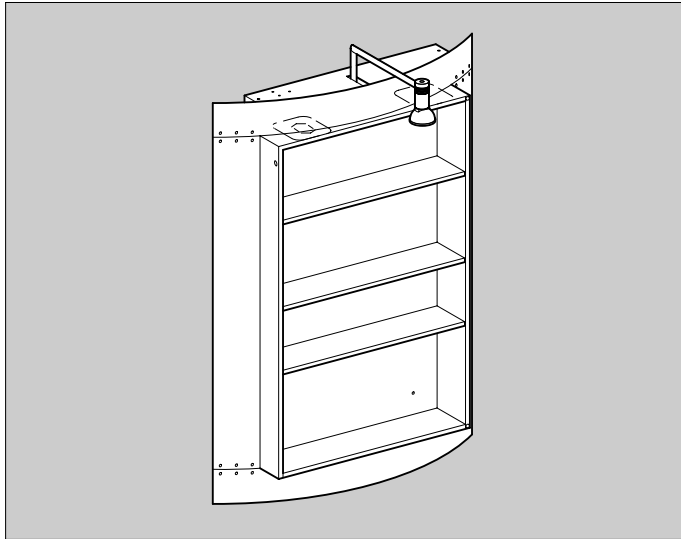


	111.055	111.056	
	QLS 55/HAL/L	QLS 55/HAL/R	
	1 x 50W, GU5.3	1 x 50W, GU5.3	



	111.155	111.156	
	QLS 55/0/L	QLS 55/0/R	

Massblatt
Fiche de mesure
Dimensioned sketch



111.276
 QLS/R 75/25

Arbeiten an den elektrischen Anlagen dürfen nur von autorisierten Fachleuten nach den örtlichen Vorschriften ausgeführt werden.

Genauere Angaben über Ausführung und Ausrüstung entnehmen Sie der entsprechenden Preis- und Typenliste. Änderungen vorbehalten.



Les travaux à l'installation électrique ne doivent être effectués que par des spécialistes autorisés selon les prescriptions locales.

Veuillez prendre de plus amples information en ce qui concerne l'équipement de notre liste des prix et des modèles correspondante. Sous réserve de modifications.

Electric installation work may only be carried out by approved specialists according to the local regulations.

For further information as equipment details please refer to our corresponding price and model list. Alterations are reserved.

972.104 03.06/C