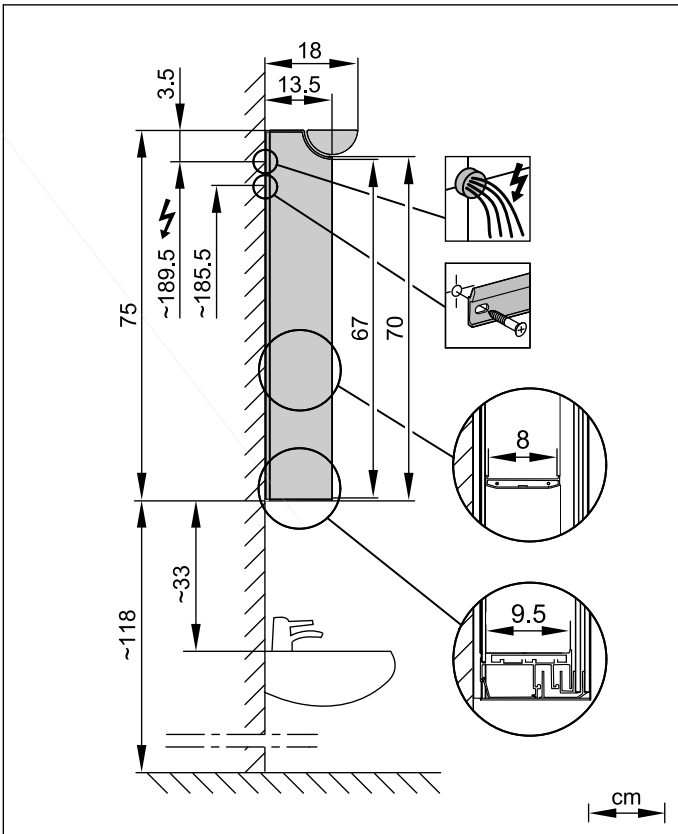
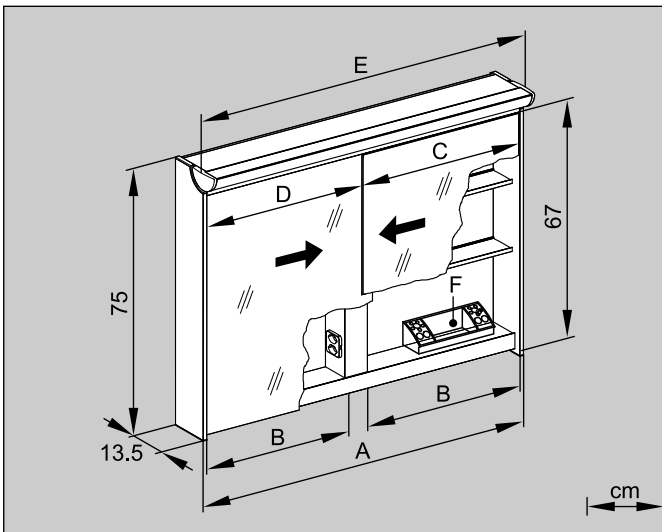
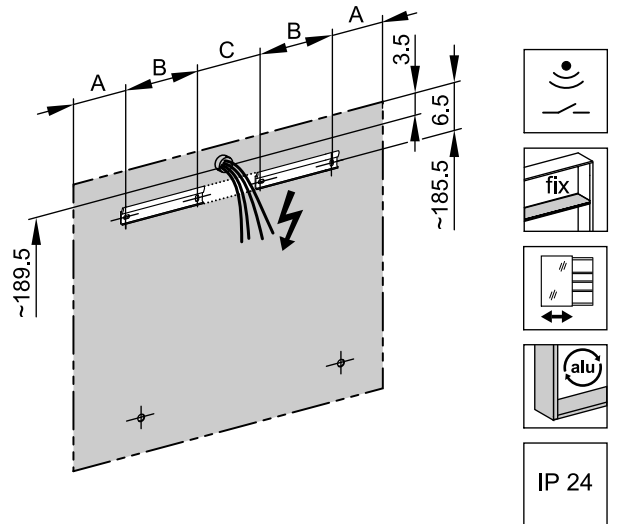


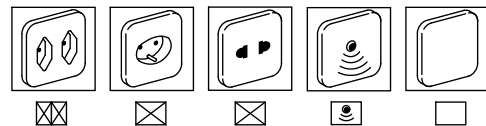
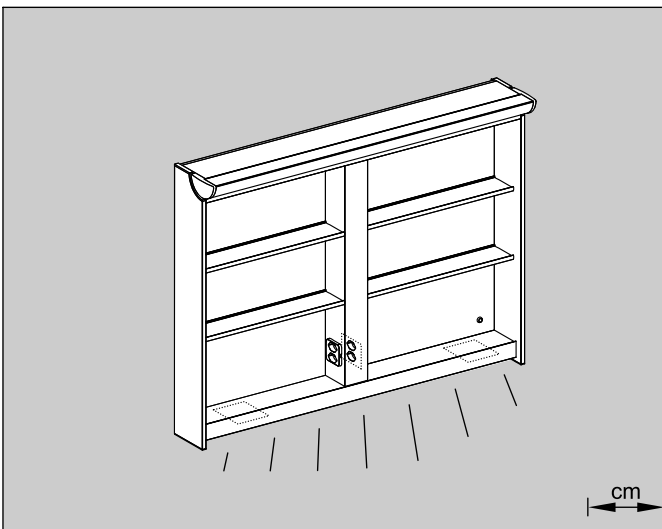
**Massblatt**  
**Fiche de mesure**  
**Dimensioned sketch**



SLI/FL	A	B	C
100..	10	35	10
120..	10	35	30
130..	10	35	40



	119.100	119.120	119.130
	SLI 100/2/FL	SLI 120/2/FL	SLI 130/2/FL
EVG	1 x 39W + 1 x 21W, G5	1 x 54W + 1 x 21W, G5	1 x 54W + 1 x 28W, G5
A	100	120	130
B	45	55	60
C	48.4 (1x)	58.4 (1x)	63.4 (1x)
D	52 (1x)	62 (1x)	67 (1x)
E	100.5	120.5	130.5
F	27.0 x 8.2 x 7.0 (1x)		



	CH	DE	GB
	<input checked="" type="checkbox"/>	<input checked="" type="checkbox"/>	<input type="checkbox"/>
	<input checked="" type="checkbox"/>	<input checked="" type="checkbox"/>	<input checked="" type="checkbox"/>
	<input checked="" type="checkbox"/>	<input checked="" type="checkbox"/>	<input checked="" type="checkbox"/>
	<input checked="" type="checkbox"/>	<input checked="" type="checkbox"/>	<input checked="" type="checkbox"/>

Arbeiten an den elektrischen Anlagen dürfen nur von autorisierten Fachleuten nach den örtlichen Vorschriften ausgeführt werden.

Les travaux à l'installation électrique ne doivent être effectués que par des spécialistes autorisés selon les prescriptions locales.

Electric installation work may only be carried out by approved specialists according to the local regulations.

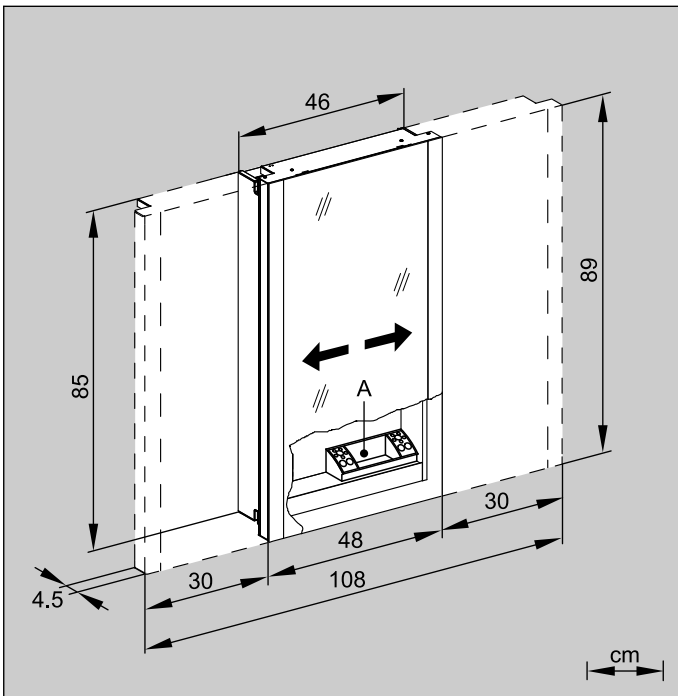
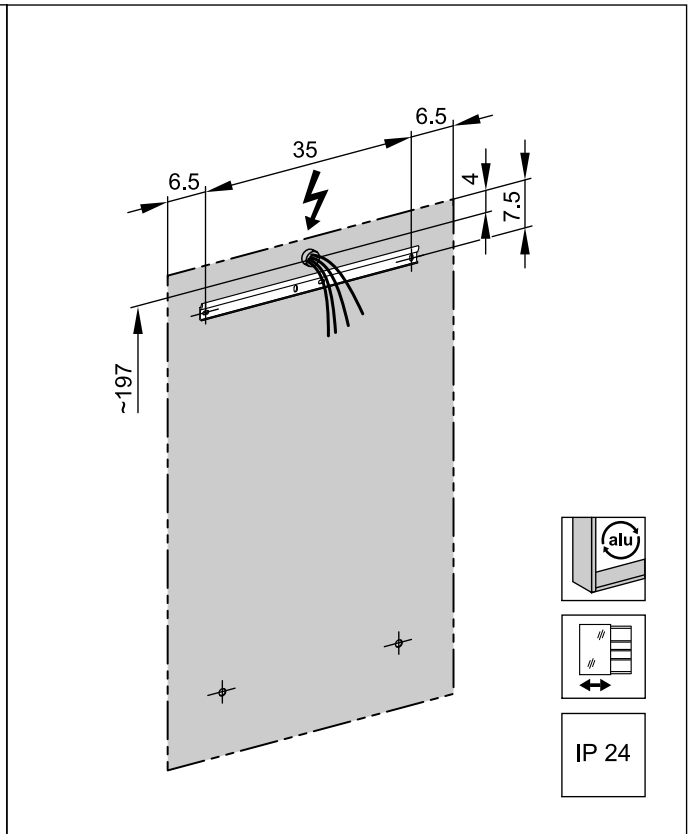
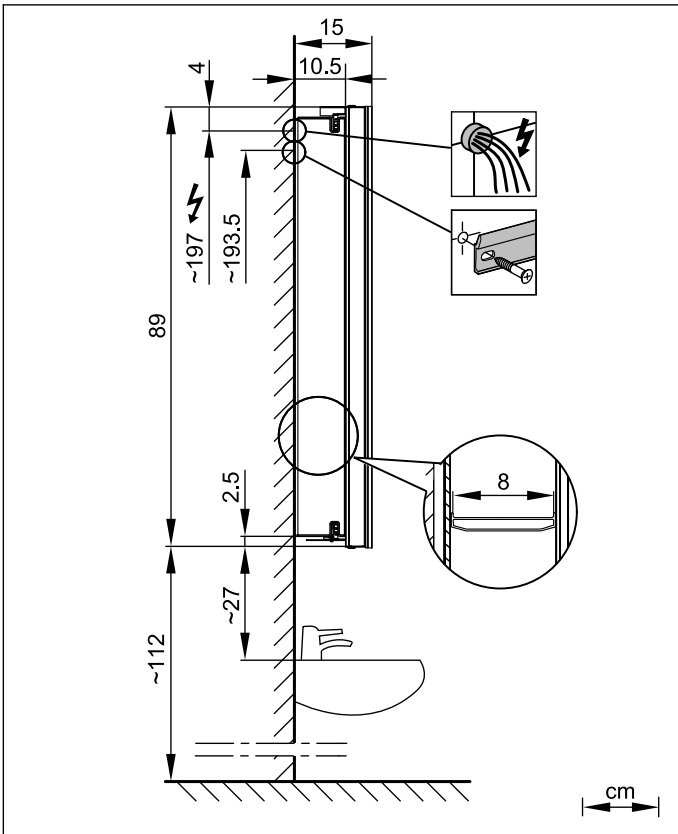



Genauere Angaben über Ausführung und Ausrüstung entnehmen Sie der entsprechenden Preis- und Typenliste. Änderungen vorbehalten.


Veuillez prendre de plus amples information en ce qui concerne l'équipement de notre liste des prix et des modèles correspondante. Sous réserve de modifications.

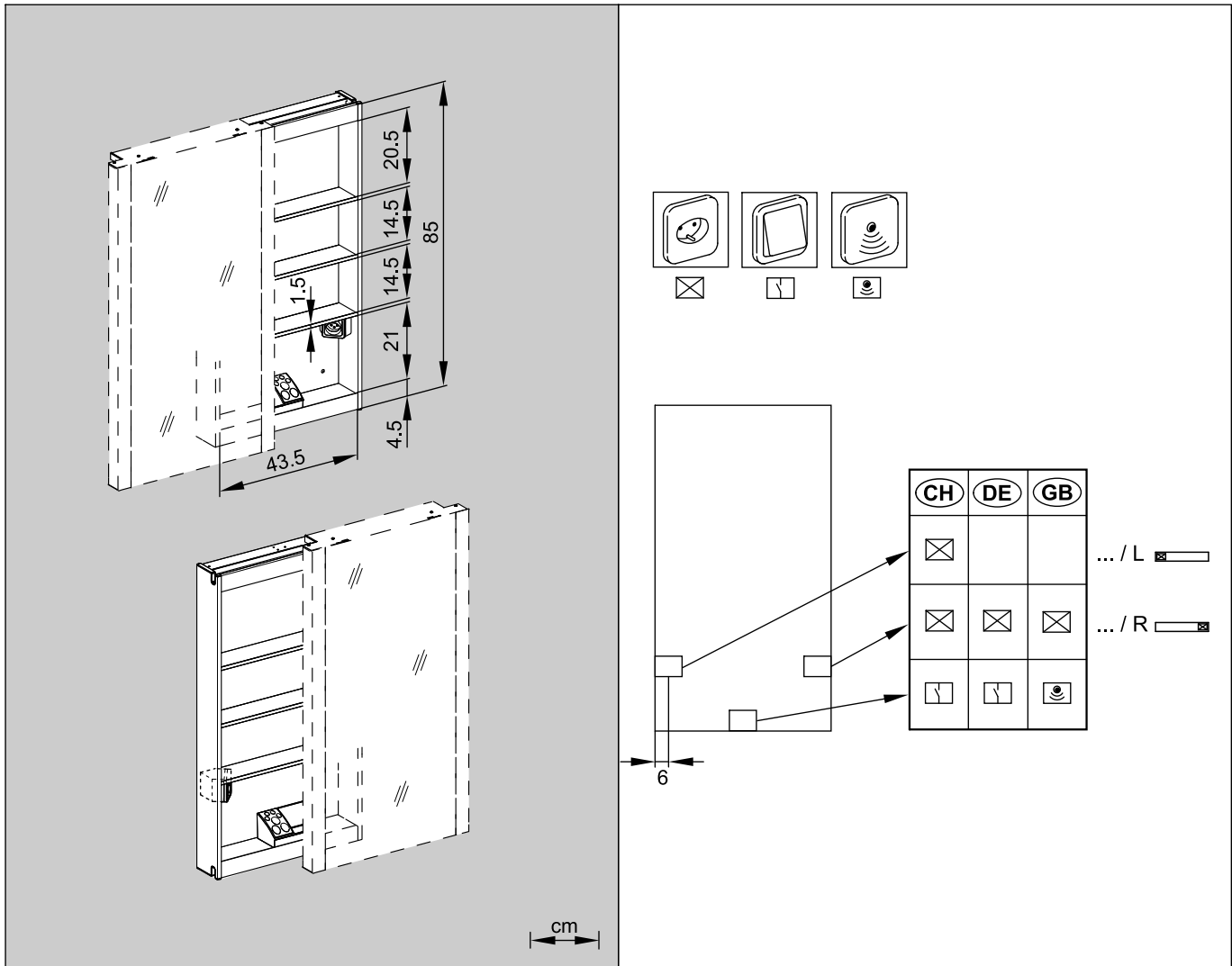
For further information as equipment details please refer to our corresponding price and model list. Alterations are reserved.

**Massblatt**  
**Fiche de mesure**  
**Dimensioned sketch**



	119.048	119.049
<b>(CH)</b>	SLI/TRI 48/FL/L	SLI/TRI 48/FL/R
 EVG	2 x 21W, G5	2 x 21W, G5
A	27 x 8.2 x 7 (1x)	27 x 8.2 x 7 (1x)

<b>(DE)</b>	119.049
<b>(GB)</b>	SLI/TRI 48/FL
 EVG	2 x 21W, G5
A	27 x 8.2 x 7 (1x)



Arbeiten an den elektrischen Anlagen dürfen nur von autorisierten Fachleuten nach den örtlichen Vorschriften ausgeführt werden.

Les travaux à l'installation électrique ne doivent être effectués que par des spécialistes autorisés selon les prescriptions locales.

Electric installation work may only be carried out by approved specialists according to the local regulations.



Genauere Angaben über Ausführung und Ausrüstung entnehmen Sie der entsprechenden Preis- und Typenliste. Änderungen vorbehalten.

Veillez prendre de plus amples information en ce qui concerne l'équipement de notre liste des prix et des modèles correspondante. Sous réserve de modifications.

For further information as equipment details please refer to our corresponding price and model list. Alterations are reserved.