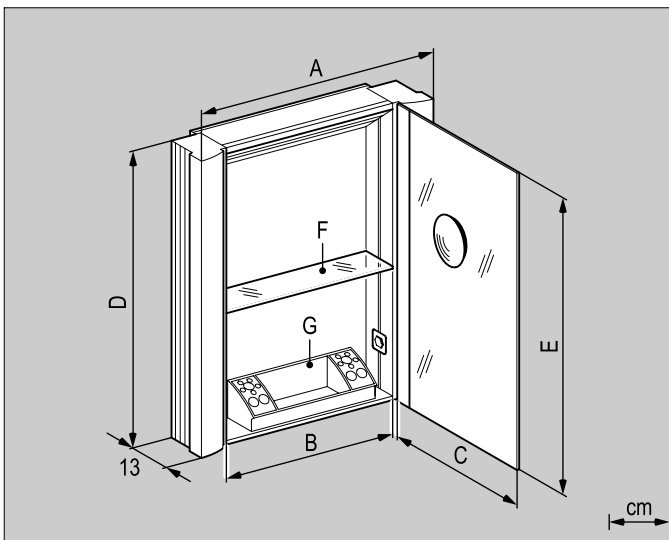
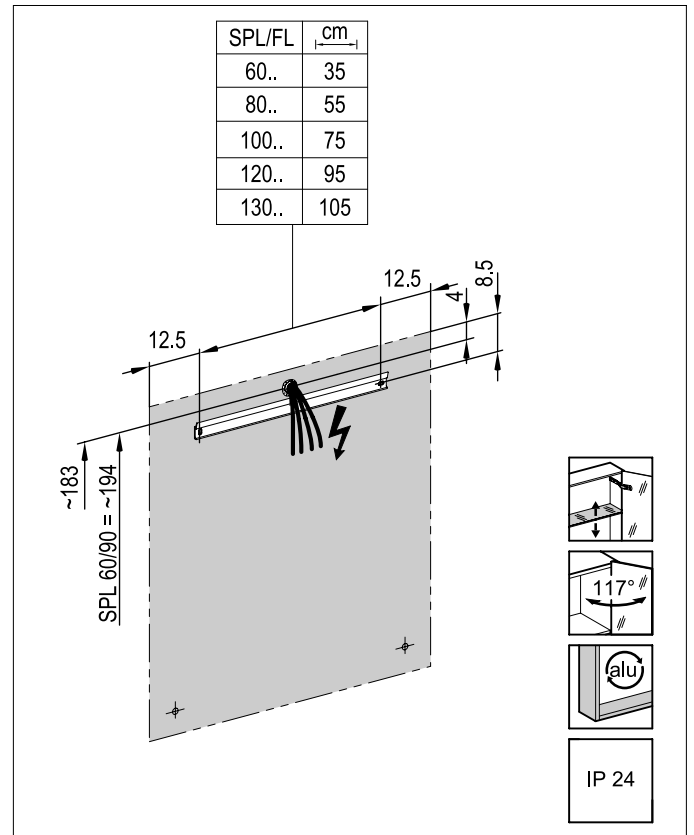
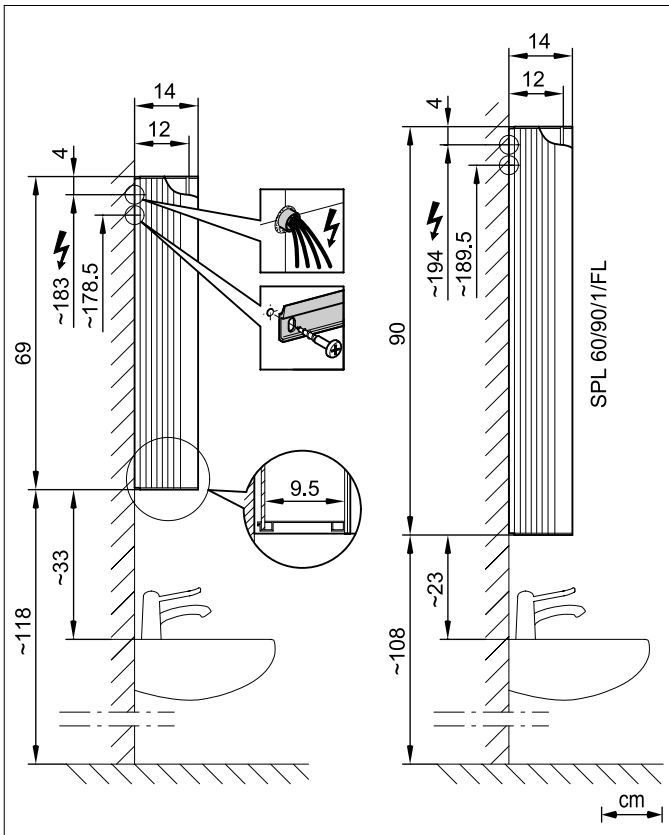
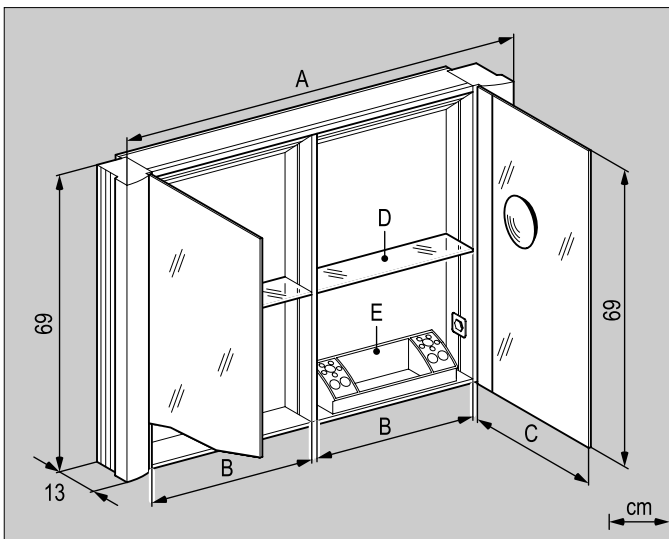


Massblatt
Fiche de mesure
Dimensioned sketch

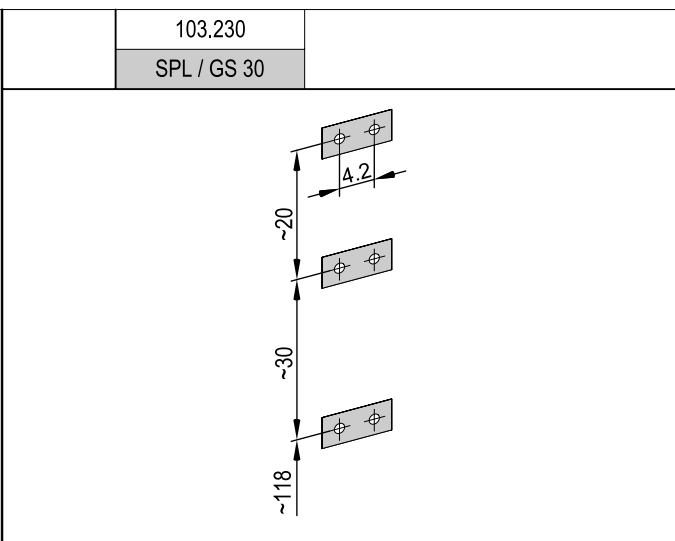
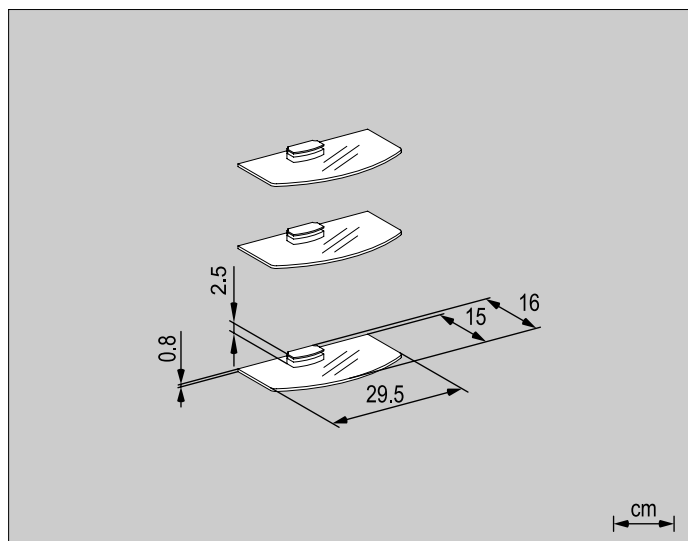
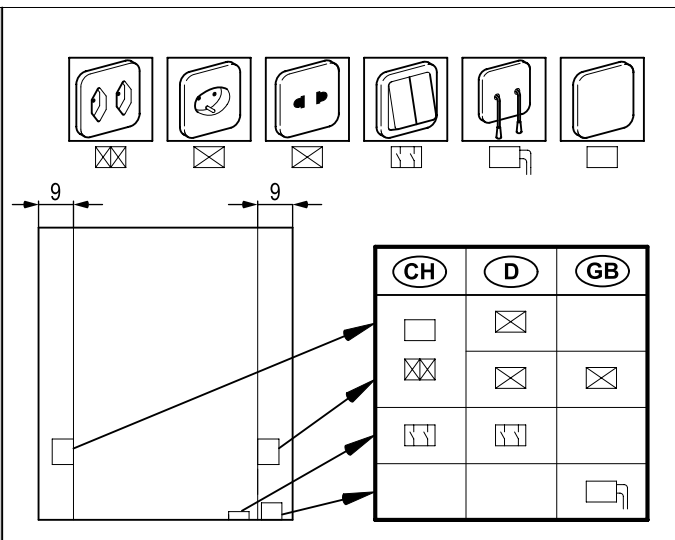
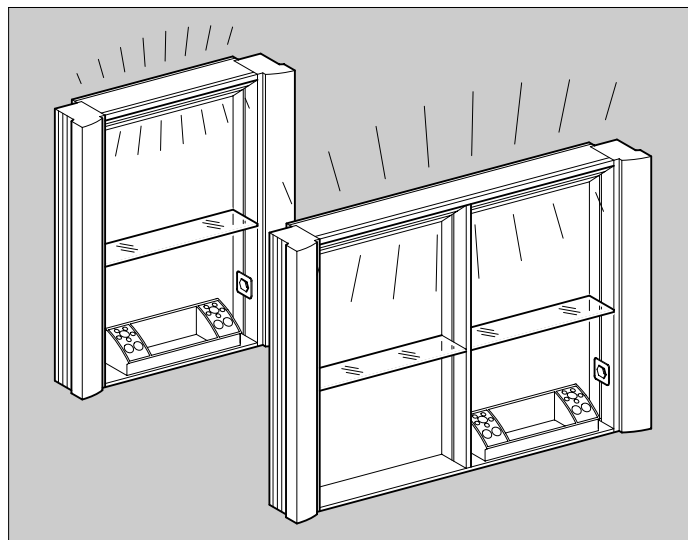


	103.060	103.065	103.080
	SPL 60/1/FL	SPL 60/90/1/FL	SPL 80/2/FL
EVG	2x14W, G5 + 1x11W, 2G7	2x21W, G5 + 1x11W, 2G7	2x14W + 1x14W, G5
A	60	60	80
B	42.9 (1x)	42.9 (1x)	62.9 (1x)
C	45 (1x)	45 (1x)	32.5 (2x)
D	69	90	69
E	69	90	69
F	8.4 x 42.1 (3x)	8.4 x 42.1 (4x)	8.4 x 62.2 (3x)
G	27.0 x 8.2 x 7.0 (1x)		



	103.100	103.120	103.130
	SPL 100/2/FL	SPL 120/2/FL	SPL 130/2/FL
EVG	2x14W + 1x14W, G5	2x14W + 1x21W, G5	2x14W + 1x21W, G5
A	100	120	130
B	40.7 (2x)	50.7 (2x)	55.7 (2x)
C	42.5 (2x)	52.5 (2x)	57.5 (2x)
D	8.4 x 40.0 (6x)	8.4 x 50.0 (6x)	8.4 x 55.0 (6x)
E	27.0 x 8.2 x 7.0 (1x)		

Massblatt
Fiche de mesure
Dimensioned sketch



Arbeiten an den elektrischen Anlagen dürfen nur von autorisierten Fachleuten nach den örtlichen Vorschriften ausgeführt werden.

Genauere Angaben über Ausführung und Ausrüstung entnehmen Sie der entsprechenden Preis- und Typenliste. Änderungen vorbehalten.



Les travaux à l'installation électrique ne doivent être effectués que par des spécialistes autorisés selon les prescriptions locales.

Veuillez prendre de plus amples information en ce qui concerne l'équipement de notre liste des prix et des modèles correspondante. Sous réserve de modifications.

Electric installation work may only be carried out by approved specialists according to the local regulations.

For further information as equipment details please refer to our corresponding price and model list. Alterations are reserved.

972.124 01.08/C