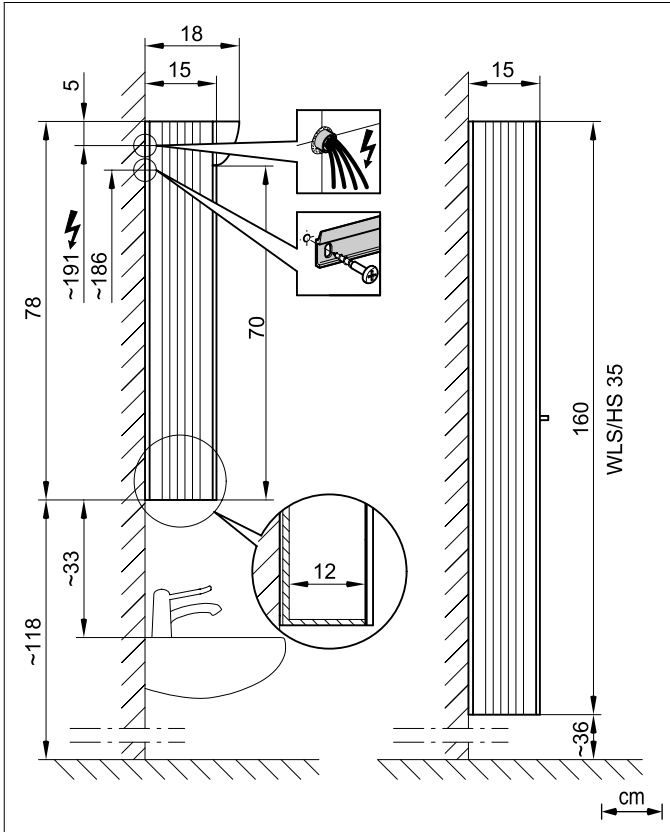
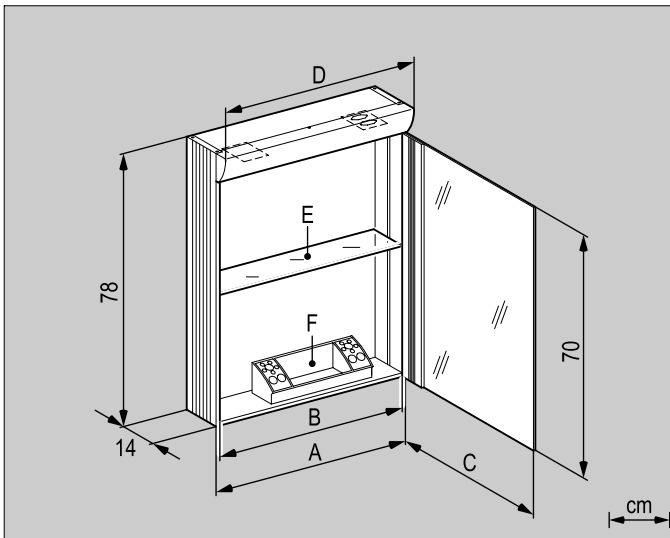
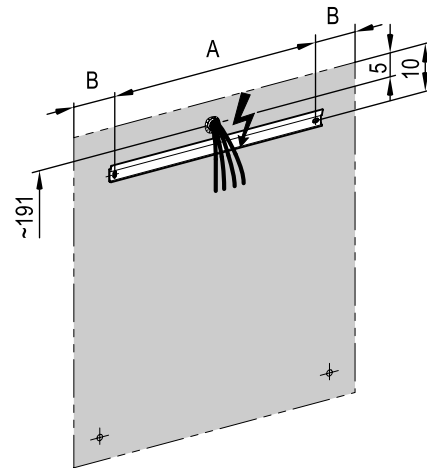


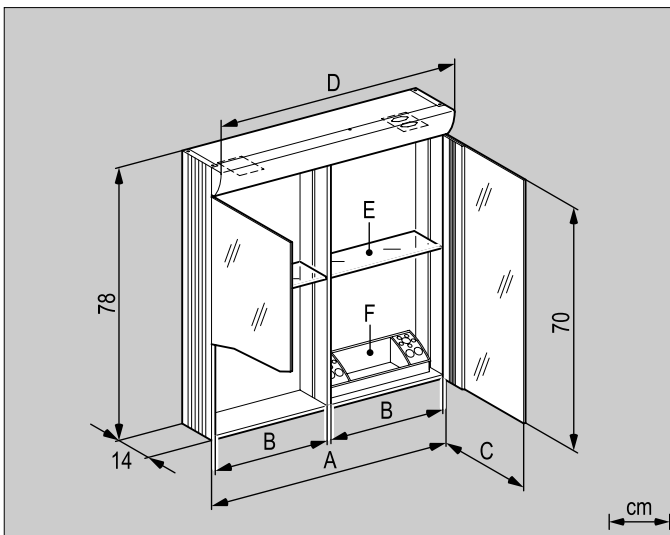
Massblatt
Fiche de mesure
Dimensioned sketch



WLS/FL	A	B
50..	35	7,5
60..	35	12,5
75..	55	10
90..	65	12,5
100..	75	12,5
120..	95	12,5
130..	105	12,5
150..	125	12,5

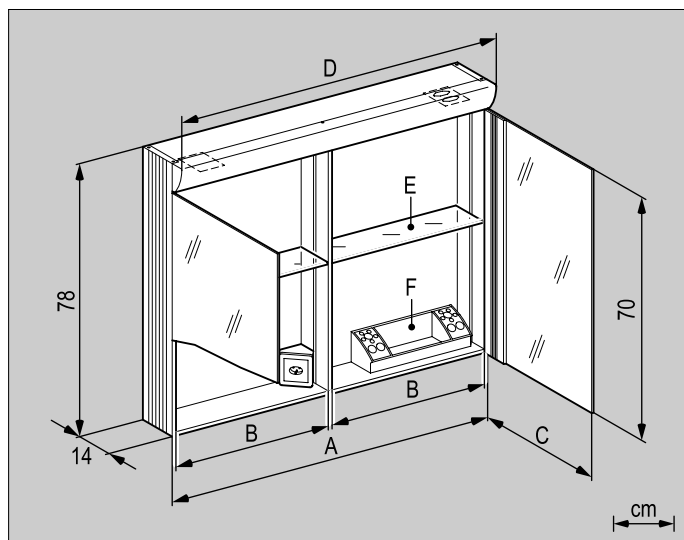


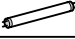
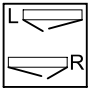
	150.050	150.060	150.061
	WLS 50/1/FL	WLS 60/1/FL	WLS 60/2/FL
EVG	1 x 36W, 2G11	1 x 24W, G5	1 x 24W, G5
A	50	60	60
B	47.1	57.1	57.1
C	50 (1x)	60 (1x)	30 (2x)
D	49.2	59.2	59.2
E	11.1 x 46.4 (3x)	11.1 x 56.4 (3x)	11.1 x 56.4 (3x)
F	27.0 x 8.2 x 7.0 (1x)		

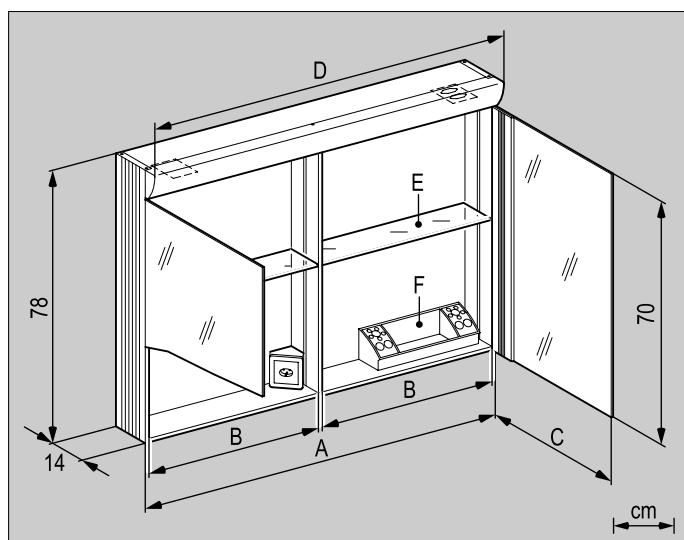


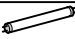
	150.075
	WLS 75/2/FL
EVG	2 x 14W, G5
A	75
B	35.3
C	37.5 (2x)
D	74.2
E	11.1 x 34.6 (6x)
F	27.0 x 8.2 x 7.0 (1x)

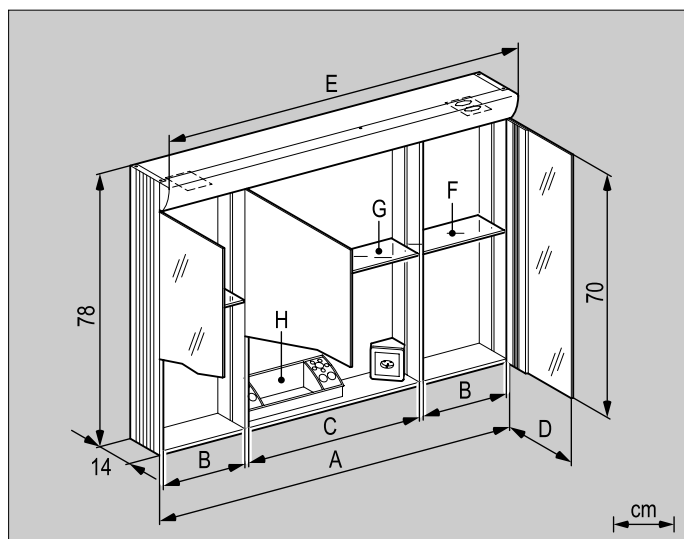
Massblatt
Fiche de mesure
Dimensioned sketch


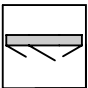
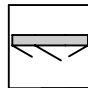


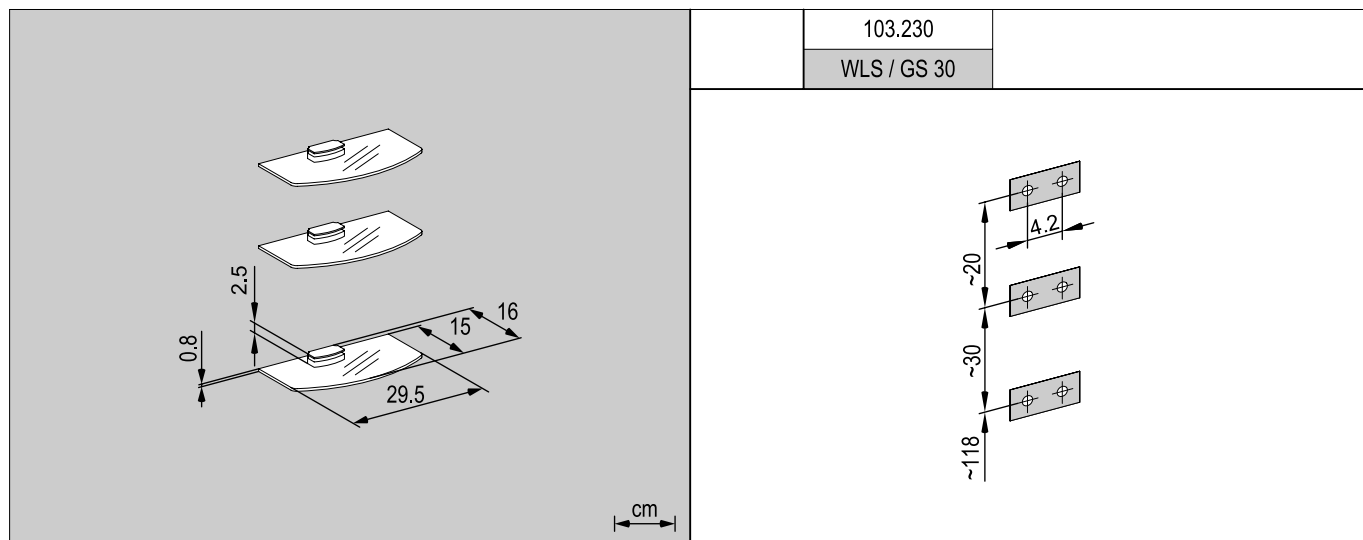
	150.090	150.091; 092
	WLS 90/2/FL	WLS 90 AS/FL/L; /R
 EVG	1 x 39W, G5	1 x 39W, G5
A	90	90
B	42.8	57.8 (1x) / 27.8 (1x)
C	45 (2x)	60 (1x) / 30 (1x)
D	89.2	89.2
E	11.1 x 42.1 (6x)	11.1 x 27.1 (3x) 11.1 x 57.1 (3x)
F	27.0 x 8.2 x 7.0 (1x)	
		



	150.100	150.120
	WLS 100/2/FL	WLS 120/2/FL
 EVG	1 x 39W, G5	1 x 54W, G5
A	100	120
B	47.8	57.8
C	50 (2x)	60 (2x)
D	99.2	119.2
E	11.1 x 47.1 (6x)	11.1 x 57.1 (6x)
F	27.0 x 8.2 x 7.0 (1x)	



	150.101	150.121
	WLS 100/3/FL	WLS 120/3/FL
 EVG	1 x 39W, G5	1 x 54W, G5
A	100	120
B	27.8 (2x)	27.8 (2x)
C	38.5 (1x)	58.5 (1x)
D	40 (1x) / 30 (2x)	60 (1x) / 30 (2x)
E	99.2	119.2
F	11.1 x 27.1 (6x)	11.1 x 27.1 (6x)
G	11.1 x 37.8 (3x)	11.1 x 57.8 (3x)
H	27.0 x 8.2 x 7.0 (1x)	
		



Arbeiten an den elektrischen Anlagen dürfen nur von autorisierten Fachleuten nach den örtlichen Vorschriften ausgeführt werden.

Genauere Angaben über Ausführung und Ausrüstung entnehmen Sie der entsprechenden Preis- und Typenliste. Änderungen vorbehalten.



Les travaux à l'installation électrique ne doivent être effectués que par des spécialistes autorisés selon les prescriptions locales.

Veuillez prendre de plus amples informations en ce qui concerne l'équipement de notre liste des prix et des modèles correspondante. Sous réserve de modifications.

Electric installation work may only be carried out by approved specialists according to the local regulations.

For further information as equipment details please refer to our corresponding price and model list. Alterations are reserved.